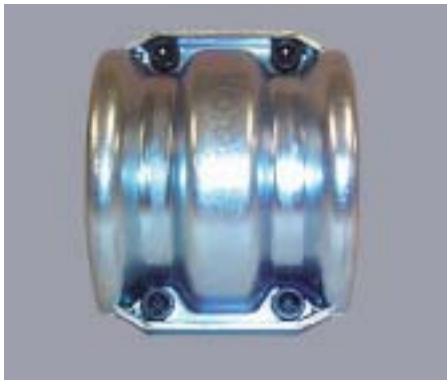


TUF-LOK[®]

PIPE COUPLINGS



Rohrkupplungen Serie 689, 688 & 698



Verzinkte Kupplung



Edelstahl-Kupplung

Selbstausrichtend und selbsterdend

Bei den zugfesten Tuf-Lok[®]-Rohrkupplungen handelt es sich um robuste, selbstausrichtende und selbsterdende Hochleistungs-Rohrkupplungen mit leistungsstarkem Zug, die für fast alle Rohrend-Verbindungen geeignet sind.

Die Tuf-Lok-Rohrkupplung lässt sich schnell installieren und senkt damit die Installationskosten. Auch wiederholte Installationen sind hiermit schnell und einfach. Die Kupplung ist daher die ideale Wahl für Installationen, die eine Montage und Demontage erfordern. Weiteres Plus: Rohrenden, die mit der zugfesten Tuf-Lok-Rohrkupplung miteinander verbunden werden, müssen weder bearbeitet noch ausgekehlt werden. Das schützt die Rohrenden bei der Verbindung vor Beschädigungen. Das Ergebnis ist eine intakte Rohrverbindung, auf die Sie sich verlassen können. Der Wiederverwendung des Rohrs steht so nichts im Wege.

Stark und robust

Das extrem leistungsfähige Zugverhalten ist Beweis dafür, dass die zugfeste Tuf-Lok-Rohrkupplung zu den stärksten und stabilsten Verbindungen gehört, die derzeit auf dem Markt zu haben sind. Diese Belastbarkeit spielt für viele Einsatzbereiche eine bedeutende Rolle - zum Beispiel überall dort, wo hohe dynamische Belastungen anliegen oder intakte Rohrverbindungen extrem wichtig sind. Selbst Vibrationen und übermäßigen Rohrbewegungen hält die Tuf-Lok-Rohrkupplung problemlos stand.

Spezielles Dichtungs-Design

Dank eines speziellen Dichtungsring-Designs passt sich die zugfeste Tuf-Lok-Rohrkupplung sowohl an Hochdruck-Bedingungen als auch an einen vollkommenen Vakuumdruck mühelos an. Selbst unter hohen Außendruck-Bedingungen bleibt die Tuf-Lok-Rohrkupplung sowohl von außen als auch von innen leckdicht. Diese Lecksicherheit ist sogar gegeben, wenn sich die Tuf-Lok-Rohrkupplung vollständig unter Wasser befindet - eine Eigenschaft, mit der andere Rohrkupplungen nicht aufwarten können.

Kosten sparende Merkmale

Die zugfeste Tuf-Lok-Rohrkupplung kann praktisch für alle Metallrohr verwendet werden - und zwar unabhängig von der Wanddicke. Das macht die Rohrkupplung zu einem echten Kostensparer. Die Rohrkupplung eignet sich für Normalstahl, Edelstahl, Aluminium sowie für die meisten anderen dick- und dünnwandigen Rohre.

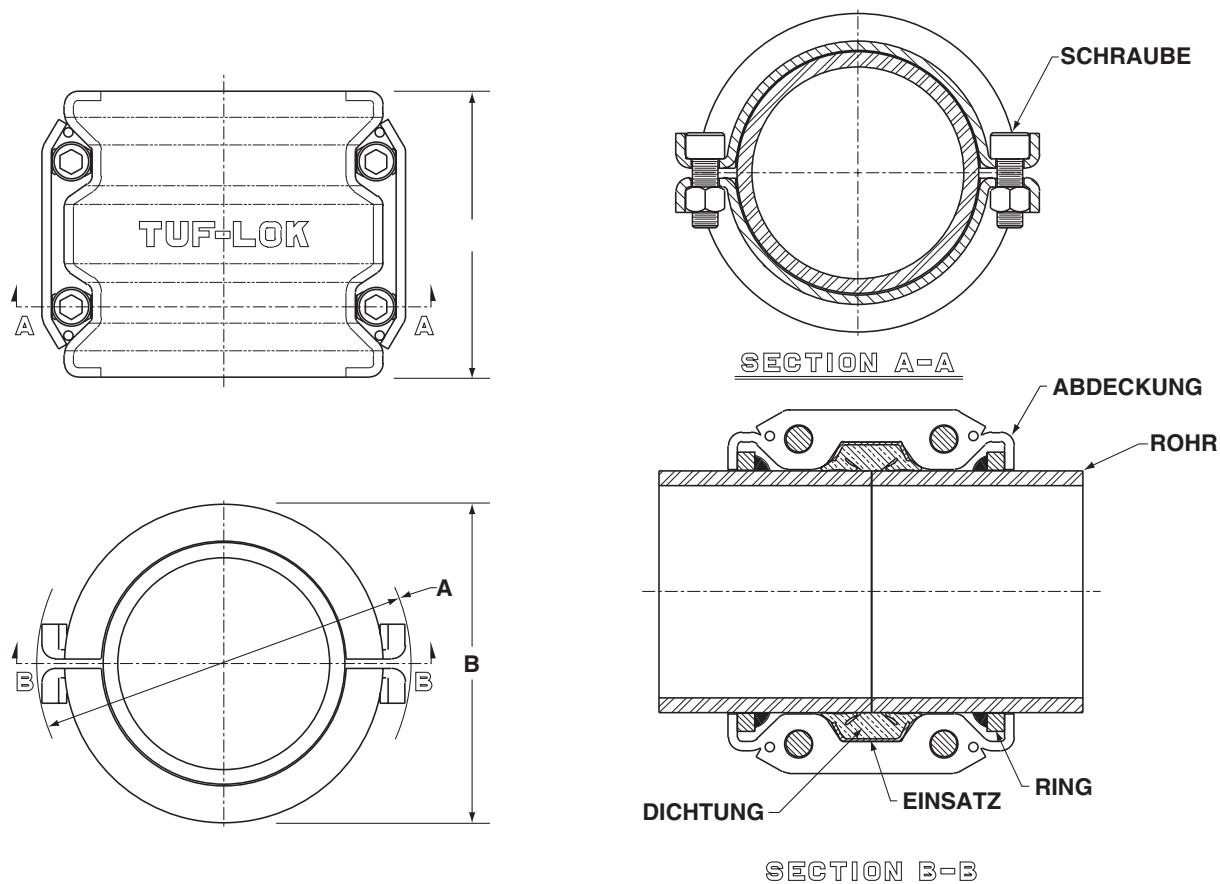
Eigenschaften

- **Selbstausrichtend**
- **Schnelle Installation**
- **Hohe Zugfestigkeit**
- **Für Hochdruck geeignet**
- **Für Vollvakuum geeignet**
- **Wieder verwendbar**
- **Absorbiert Vibrationen**
- **Drucksteif**
- **Für dünn- und dickwandige Rohre**
- **Geringe Kosten**
- **Leckdicht nach außen**
- **Selbsterdend**
- **Glatte Innenverbindung**
- **Jede Kupplung ist eine Muffe**

Optionen

- **Abdeckungen**
 - Normalstahl
 - **Verzinkte Ausführung**
 - **Edelstahl**
- **Ringe**
 - **Normalstahl**
 - **Edelstahl**
 - **Aluminium**
- **Standard Dichtungen**
 - **EPDM**
 - **Buna-N**
 - **Silikon**
 - **Fluoroelastomer**
 - **Weitere**
- **Hochtemperatur - konzipiert für 176° C (350° F)**

Abmessungen & Spezifikationen



Zugfeste Tuf-Lok-Rohrkupplung Serie 689, 688 und 698

Nennweite Zoll (mm)	Äußerer Rohrdurchmesser Zoll (mm)	Serie	Maximaler Nenndruck PSIG (barg)	Maximum Endlast* Pfund (N)	Abmessungen - Zoll (mm)			Gewicht pro Stück. (ca.) Zoll (kg)
					A	B	C	
1 (25)	1.315 (33)	689	150 (10.34)	2,950 (13,122)	3.76 (96)	2.54 (65)	1.79 (45)	0.5 (0.2)
1.5 (40)	1.900 (48)	689	150 (10.34)	3,900 (17,348)	4.36 (111)	3.13 (80)	1.79 (45)	0.6 (0.3)
2 (50)	2.375 (60)	688	150 (10.34)	4,600 (20,461)	4.26 (108)	3.45 (88)	4.14 (105)	2.3 (1.0)
3 (80)	3.500 (89)	688	150 (10.34)	6,300 (28,024)	5.38 (137)	4.57 (116)	4.14 (105)	2.9 (1.3)
4 (100)	4.500 (114)	688	150 (10.34)	7,600 (33,806)	6.37 (162)	5.57 (141)	4.14 (105)	3.6 (1.6)
5 (125)	5.563 (141)	688	150 (10.34)	9,000 (40,034)	7.42 (188)	6.63 (168)	4.14 (105)	4.3 (1.9)
6 (150)	6.625 (168)	688	150 (10.34)	10,100 (44,927)	8.49 (216)	7.69 (195)	4.14 (105)	4.9 (2.2)
8 (200)	8.625 (219)	688	130 (8.96)	12,400 (55,158)	10.49 (266)	9.70 (246)	4.14 (105)	6.4 (2.9)
8 (200)	8.625 (219)	698	150 (10.34)	18,000 (80,067)	12.88 (327)	9.95 (253)	6.60 (168)	14.5 (6.6)
10 (250)	10.750 (273)	698	150 (10.34)	22,100 (98,306)	15.15 (385)	12.22 (310)	6.70 (170)	22.0 (10.0)

* Nenndruck und Endlast beziehen sich auf die Gesamtsumme, einschließlich äquivalenter Lasten bei korrekter Installation der Kupplungen.

Einfache Installation

Die zugfeste Tuf-Lok-Rohrkupplung eignet sich für Rohre mit gleichem äußerem Durchmesser (z. B. Wanddickenreihen/Schedule 10, 40 oder 80). Nach dem Anschweißen der Metallringe an jedes Rohrende (siehe Abbildung) kann die Tuf-Lok-Kupplung montiert werden.

Der in Schnitt 1-4 gezeigte Zusammenbau kann vorab in der Werkstatt oder vor Ort erfolgen. Für die Installation werden keine Spezialwerkzeuge benötigt.

Die Teile



Zusammenbau & Installation



1 - Schieben Sie über beide senkrecht geschnittenen, entgrateten Rohrenden jeweils einen Tuf-Lok-Kupplungsring.



6 - Schieben Sie die Tuf-Lok-Gummidichtung auf eines der Rohrenden.



2 - Fixieren Sie die Tuf-Lok-Kupplungsringe mit den mitgelieferten Nylon-Abstandsschablonen. Die Schablonen gewährleisten die korrekte Schweißposition.



7 - Setzen Sie beide Rohrenden zusammen und richten Sie die Gummidichtung mittig aus.



3 - Die Kupplungsringe werden mit Heftschweißungen zwischen den Schablonen fixiert.



8 - Schieben Sie die Tuf-Lok-Abdeckung über die Ringe und die Gummidichtung.



4 - Die Schablonen werden entfernt und die Ring nur auf der jeweils zum Rohrende liegenden Seite durchgehend festgeschweißt. Die Schweißnaht muss nicht luftdicht sein.



9 - Setzen Sie die gebondeten Metall-Laschen über die Tuf-Lok-Dichtung, um die beiden Abdeckungshälften zu verbinden.



5 - Zur einfacheren Installation schmieren Sie die Tuf-Lok-Dichtung mit einer einfachen Seifenlösung ein.



10 - Wenn beide Tuf-Lok-Metallabdeckungen über den angeschweißten Ringen sitzen, ziehen Sie die Abdeckungen gleichmäßig fest.

TUF-LOK International
Madison, Wisconsin USA
Telefon: 608.270.9478
Fax: 608.270.2080
www.tuflok.com

TUF-LOK UK
Aylesbury, Großbritannien
Telefon: +44 (0) 1706 822512
E-Mail: sales@tuflok.co.uk

Änderungen der Spezifikationen ohne Ankündigung vorbehalten.

US-Patentnr. 6,502,865

Patente für andere Staaten beantragt.

Gedruckt in den USA • Bulletin 001019-8-DE (dm)